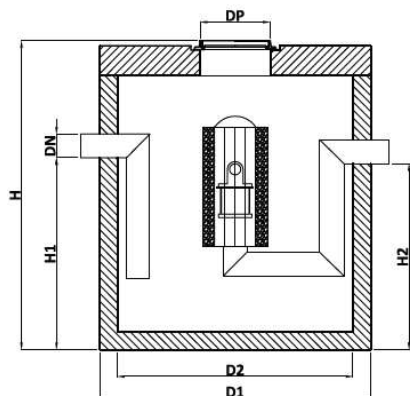


## SEPARATOR KOALESCENCYJNY B-DESO

Separator substancji ropopochodnych w studni betonowej



Model	Przepływ nominalny	Średnica przyłączy	Średnica separatora	Wysokość separatora	Wysokość wlot/wylot	Waga najcięższego elementu
	Qn	DN	D2	H	H1/H2	G
	[l/s]	[mm]	[mm]	[mm]	[mm]	[kg]
<b>B-DESO 1,5</b>	1,5	160	1000	1520	850/820	1500
<b>B-DESO 3</b>	3	160	1000	1520	900/870	1500
<b>B-DESO 6</b>	6	160	1000	1770	1170/1150	1500
<b>B-DESO 8</b>	8	160	1000	2020	1420/1400	1500
<b>B-DESO 10</b>	10	160	1000	2270	1770/1750	1500
<b>B-DESO 15</b>	15	200	1000	2570	1870/1850	1500
<b>B-DESO 20</b>	20	200	1200	1900	1400/1370	2000
<b>B-DESO 25</b>	25	250	1500	1950	1400/1370	4000
<b>B-DESO 30</b>	30	250	1500	2050	1500/1470	4000
<b>B-DESO 40</b>	40	315	2000	2220	1400/1370	7000
<b>B-DESO 50</b>	50	315	2000	2320	1500/1470	7000

Możliwe są także indywidualne rozwiązania, gwarantujące większe pojemności i większe przepływy.

DN - średnica przyłączy podana zgodnie z normą PN-EN 858-2, wymaganą średnicę należy zgłosić przy zamówieniu.

### Wyposażenie podstawowe:

- zbiornik żelbetowy, wodoszczelny, mrozoodporny, kl. bet. min.C35/45,
- króćce przyłączeniowe wykonane z PE połączone szczelnie z korpusem zbiornika,
- deflektor wykonany z PE,
- wkład koalescencyjny,
- kosz nośny wkładu koalescencyjnego wykonany ze stali kwasoodpornej klasy min. 0H18N9,
- uchwyt ze stali nierdzewnej do wyciągnięcia kosza,
- auto-zamknięcie odpływu,
- otwór rewizyjny DN600.