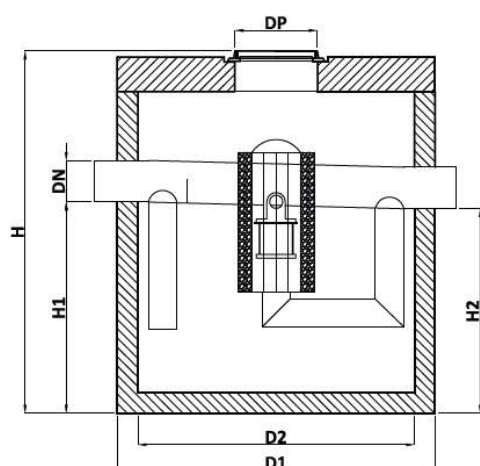


## SEPARATOR KOALESCENCYJNY B-DESO-B

Separator substancji ropopochodnych w studni betonowej wyposażony w by-pass



Model	Przepływ nominalny	Przepływ maksymalny	Średnica przyłączy	Średnica separatora	Wysokość separatora	Wysokość wlot/wylot	Waga najcięższego elementu
	Q <sub>n</sub>	Q <sub>max</sub>	DN	D2	H	H1/H2	G
	[l/s]	[l/s]	[mm]	[mm]	[mm]	[mm]	[kg]
B-DESO-B 1,5/15	1,5	15	200	1000	1550	950/930	1000
B-DESO-B 3/30	3	30	250	1000	1800	1100/1080	1000
B-DESO-B 6/60	6	60	315	1200	1800	1100/1080	2000
B-DESO-B 8/80	8	80	315	1200	1800	1200/1180	2000
B-DESO-B 10/100	10	100	315	1200	2050	1250/1230	2000
B-DESO-B 15/150	15	150	400	1500	1800	1200/1180	2500
B-DESO-B 20/200	20	200	500	1500	2050	1200/1180	3000
B-DESO-B 25/250	25	250	500	2000	2350	1200/1170	4500
B-DESO-B 30/300	30	300	500	2000	2350	1250/1220	4500
B-DESO-B 35/350	35	350	630	2000	2350	1200/1170	5000
B-DESO-B 40/400	40	400	630	2000	2450	1300/1270	5000
B-DESO-B 50/500	50	500	630	2500	2400	1300/1270	6500

Możliwe są także indywidualne rozwiązania, gwarantujące większe pojemności i większe przepływy.

DN - średnica przyłączy podana zgodnie z normą PN-EN 858-2, wymaganą średnicę należy zgłosić przy zamówieniu.

### Wyposażenie podstawowe:

- zbiornik żelbetowy, wodoszczelny, mrozoodporny, kl. bet. min.C35/45,
- króćce przyłączeniowe wykonane z PE połączone szczelnie z korpusem zbiornika,
- deflektor wykonany z PE,
- wkład koalescencyjny,
- kosz nośny wkładu koalescencyjnego wykonany ze stali kwasoodpornej klasy min. 0H18N9,
- uchwyt ze stali nierdzewnej do wyciągania kosza,
- auto-zamknięcie odpływu,
- otwór rewizyjny DN600,
- obejście burzowe (by-pass),