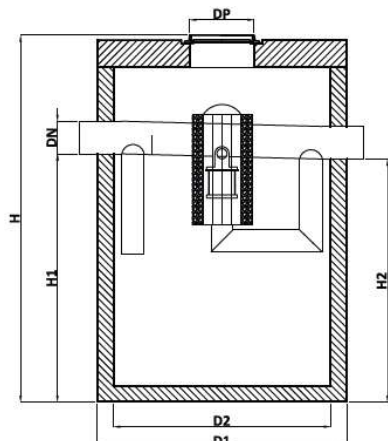


## SEPARATOR KOALESCENCYJNY B-DESO-CB

Separator substancji ropopochodnych w studni betonowej wyposażony w by-pass, zintegrowany z osadnikiem piasku



Model	Przepływ nom.	Przepływ max.	Poj. Osadnika	Średnica przyłączy	Średnica separatora	Wysokość separatora	Wysokość wlot/wylot	Waga najcięższego elementu
	Qn	Qmax	Vo	DN	D2	H	H1/H2	G
	[l/s]	[l/s]	[l]	[mm]	[mm]	[mm]	[mm]	[kg]
B-DESO-CB 1,5/15-300	1,5	15	300	200	1000	2050	1340/1320	1000
B-DESO-CB 3/30-600	3	30	600	250	1200	2050	1340/1320	2000
B-DESO-CB 3/30-1200	3	30	1200	250	1200	2550	1840/1820	2000
B-DESO-CB 6/60-600	6	60	600	315	1200	2300	1320/1300	2000
B-DESO-CB 6/60-1200	6	60	1200	315	1200	2550	1840/1820	2000
B-DESO-CB 8/80-800	8	80	800	315	1200	2400	1570/1550	2000
B-DESO-CB 8/80-1600	8	80	1600	315	1200	2900	2190/2170	2000
B-DESO-CB 10/100-1000	10	100	1000	315	1200	2550	1750/1730	2000
B-DESO-CB 10/100-2000	10	100	2000	315	1500	2800	1920/1900	3000
B-DESO-CB 15/150-1500	15	150	1500	400	1500	2800	1730/1700	3000
B-DESO-CB 15/150-3000	15	150	3000	400	2000	2800	1830/1800	5000
B-DESO-CB 20/200-2000	20	200	2000	500	2000	2600	1530/1500	5000
B-DESO-CB 20/200-4000	30	300	4000	500	2000	3200	2180/2150	5000
B-DESO-CB 30/300-3000	30	300	3000	500	2000	3000	1980/1950	5000
B-DESO-CB 40/400-4000	40	400	4000	630	2500	3200	1930/1900	6500
B-DESO-CB 50/500-5000	50	500	5000	630	2500	3400	2180/2150	8000

Możliwe są także indywidualne rozwiązania, gwarantujące większe pojemności i większe przepływy.

DN - średnica przyłączy podana zgodnie z normą PN-EN 858-2, wymaganą średnicę należy zgłosić przy zamówieniu.

### Wyposażenie podstawowe:

- zbiornik żelbetowy, wodoszczelny, mrozoodporny, kl. bet. min.C35/45,
- króćce przyłączeniowe wykonane z PE połączone szczelnie z korpusem zbiornika,
- deflektor wykonany z PE,
- wkład koalescencyjny,
- kosz nośny wkładu koalescencyjnego wykonany ze stali kwasoodpornej klasy min. 0H18N9,
- uchwyt ze stali nierdzewnej do wyciągnięcia kosza,
- auto-zamknięcie odpływu,
- otwór rewizyjny DN600,
- obejście burzowe (by-pass)
- zintegrowany osadnik piasku,