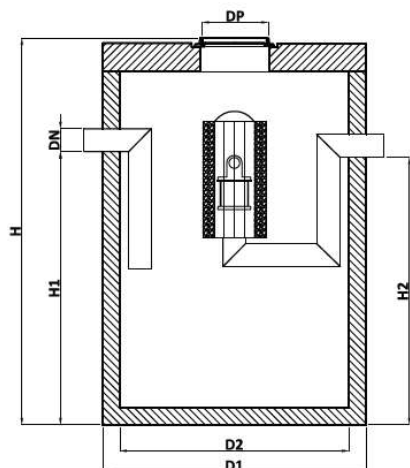


SEPARATOR KOALESCENCYJNY B-DESO-C

Separator substancji ropopochodnych w studni betonowej zintegrowany z osadnikiem piasku



Model	Przepływ nominalny	Pojemność osadnika	Średnica przyłączy	Średnica separatora	Wysokość separatora	Wysokość wlot/wylot	Waga najcięższego elementu
	Qn	Vo	DN	D2	H	H1/H2	G
	[l/s]	[l]	[mm]	[mm]	[mm]	[mm]	[kg]
B-DESO-C 1,5-300	1,5	300	110	1000	1770	1130/1100	1500
B-DESO-C 3-300	3	300	160	1000	1770	1130/1100	1500
B-DESO-C 3-600	3	600	160	1000	2220	1600/1580	2000
B-DESO-C 6-600	6	600	160	1000	2200	1680/1660	2000
B-DESO-C 6-1200	6	1200	160	1200	2470	1940/1910	2500
B-DESO-C 6-2500	6	2500	160	1500	2400	1730/1700	4000
B-DESO-C 8-800	8	800	160	1200	2220	1680/1660	2500
B-DESO-C 8-1600	8	1600	160	1200	2720	2180/2160	2500
B-DESO-C 10-1000	10	1000	160	1200	2220	1680/1660	2500
B-DESO-C 10-2000	10	2000	160	1500	2530	2030/2000	5000
B-DESO-C 15-1500	15	1500	200	1500	2630	1930/1900	5000
B-DESO-C 15-3000	15	3000	200	2000	2790	2040/2010	8000
B-DESO-C 20-2000	20	2000	200	2000	2480	1730/1700	8000
B-DESO-C 25-2500	25	2500	250	2000	2880	2080/2050	8000
B-DESO-C 30-3000	30	3000	315	2000	3110	2240/2210	8000
B-DESO-C 40-4000	40	4000	315	2500	3020	2110/2070	10000
B-DESO-C 50-5000	50	5000	315	2500	3220	2310/2270	10000

Możliwe są także indywidualne rozwiązania, gwarantujące większe pojemności i większe przepływy.

DN - średnica przyłączy podana zgodnie z normą PN-EN 858-2, wymaganą średnicę należy zgłosić przy zamówieniu.

Wyposażenie podstawowe:

- zbiornik żelbetowy, wodoszczelny, mrozoodporny, kl. bet. min.C35/45,
- króćce przyłączeniowe wykonane z PE połączone szczelnie z korpusem zbiornika,
- deflektor wykonany z PE,
- wkład koalescencyjny,
- kosz nośny wkładu koalescencyjnego wykonany ze stali kwasoodpornej klasy min. 0H18N9,
- uchwyt ze stali nierdzewnej do wyciągnięcia kosza,
- auto-zamknięcie odpływu,
- otwór rewizyjny DN600
- zintegrowany osadnik piasku.