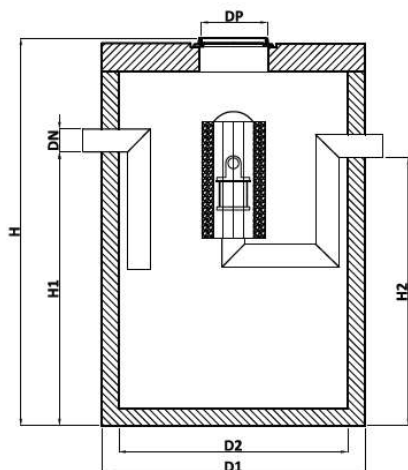


SEPARATOR KOALESCENCYJNY B-DESO-C

Separator substancji ropopochodnych w studni betonowej zintegrowany z osadnikiem piasku



Typ separatora	Przepływ nominalny	Pojemność osadnika	Średnica przyłączy	Średnica separatora	Wysokość separatora	Wysokość wlotu	Waga
	Qn	Vo	DN	D2	H	H1	G
	[l/s]	[l]	[mm]	[mm]	[mm]	[mm]	[kg]
B-DESO-C 1,5-600	1,5	600	110	1000	2390	1380	2 500
B-DESO-C 1,5-1000	1,5	1000	110	1000	2870	1860	3 100
B-DESO-C 3-600	3	600	110	1000	2420	1410	2 950
B-DESO-C 3-1200	3	1200	110	1200	2710	1700	4 500
B-DESO-C 3-2000	3	2000	110	1500	2770	1760	6 500
B-DESO-C 6-1200	6	1200	160	1200	2845	1760	4 500
B-DESO-C 6-2500	6	2500	160	1500	3205	2120	7 000
B-DESO-C 10-2500	10	2500	160	1500	3250	2140	7 000
B-DESO-C 15-3000	15	3000	200	2000	2900	1700	10 000
B-DESO-C 20-2500	20	2500	200	2000	2830	1630	9 000
B-DESO-C 20-4000	20	4000	200	2000	3310	2110	11 000
B-DESO-C 30-3000	30	3000	250	2000	3210	1910	11 000
B-DESO-C 30-6000	30	6000	250	2500	3460	2160	18 000
B-DESO-C 40-4000	40	4000	315	2500	3095	1680	17 000
B-DESO-C 40-8000	40	8000	315	2500	3915	2500	20 000
B-DESO-C 50-5000	50	5000	315	2500	3295	1880	17 500

Możliwe są także indywidualne rozwiązania, gwarantujące większe pojemności i większe przepływy.

DN - średnica przyłączy podana zgodnie z normą PN-EN 858-2, wymaganą średnicę należy zgłosić przy zamówieniu.

Wyposażenie podstawowe:

- zbiornik monolityczny żelbetowy, wodoszczelny, mrozoodporny, kl. bet. min.C35/45,
- króćce przyłączeniowe wykonane z PE połączone szczelnie z korpusem zbiornika,
- deflektor wykonany z PE lub stali,
- wkład koalescencyjny,
- kosz nośny wkładu koalescencyjnego wykonany ze stali kwasoodpornej klasy min. 0H18N9,
- uchwyt ze stali nierdzewnej do wyciągania kosza,
- auto-zamknięcie odpływu,
- zintegrowany osadnik piasku,
- otwór rewizyjny DN600,
- wąż żeliwny DP 600 kl. D400.