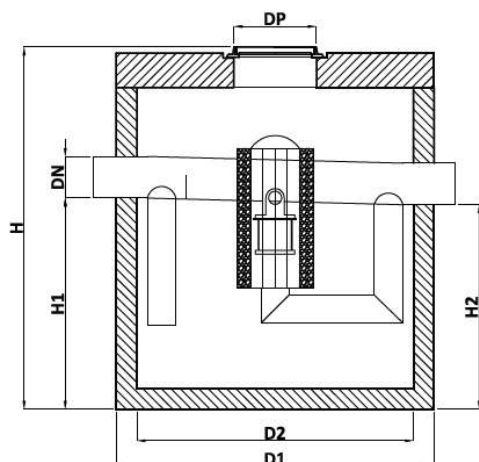


SEPARATOR KOALESCENCYJNY B-DESO-B

Separator substancji ropopochodnych w studni betonowej wyposażony w by-pass



Typ separatora	Przepływ nominalny	Przepływ maksymalny	Średnica przyłączy	Średnica separatora	Wysokość separatora	Wysokość wlotu	Waga
	Qn	Qmax	DN	D2	H	H1	G
	[l/s]	[l/s]	[mm]	[mm]	[mm]	[mm]	[kg]
B-DESO-B 6/60	6	60	315	1000	2695	1280	3 000
B-DESO-B 10/100	10	100	400	1200	2900	1300	5 000
B-DESO-B 15/150	15	150	500	1200	3250	1450	5 000
B-DESO-B 20/200	20	200	500	1500	3200	1400	6 500
B-DESO-B 30/300	30	300	600	1500	3500	1500	7 000
B-DESO-B 40/400	40	400	600	2000	3420	1420	10 800
B-DESO-B 50/500	50	500	800	2000	4000	1600	20 000
B-DESO-B 65/650	65	650	800	2000	4500	2100	20 800
B-DESO-B 80/800	80	800	800	2500	4050	1650	21 300
B-DESO-B 100/1000	100	1000	1000	2500	4850	2050	23 000
B-DESO-B 125/1250	125	1250	1000	2500	5350	2550	24 000
B-DESO-B 150/1500	150	1500	1200	3000	5350	2150	27 000

Możliwe są także indywidualne rozwiązania, gwarantujące większe pojemności i większe przepływy.

DN - średnica przyłączy podana zgodnie z normą PN-EN 858-2, wymaganą średnicę należy zgłosić przy zamówieniu.

Wyposażenie podstawowe:

- zbiornik monolityczny żelbetowy, wodoszczelny, mrozoodporny, kl. bet. min.C35/45,
- króćce przyłączeniowe wykonane z PE połączone szczelnie z korpusem zbiornika,
- deflektor wykonany z PE lub stali,
- wkład koalescencyjny,
- kosz nośny wkładu koalescencyjnego wykonany ze stali kwasoodpornej klasy min. 0H18N9,
- uchwyt ze stali nierdzewnej do wyciągania kosza,
- auto-zamknięcie odpływu,
- zintegrowany osadnik piasku,
- otwór rewizyjny DN600,
- właz żeliwny DP 600 kl. D400.