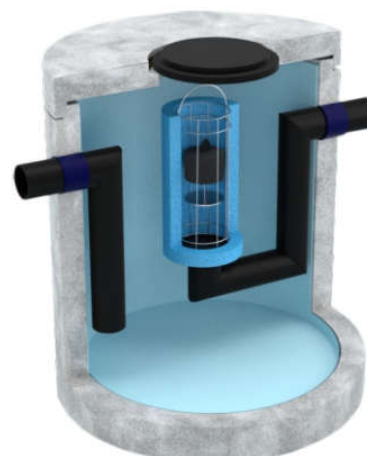
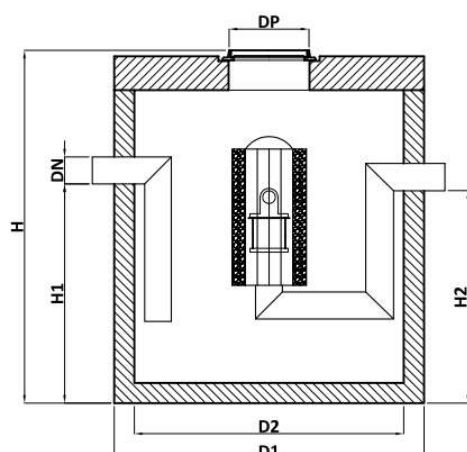


## SEPARATOR KOALESCENCYJNY BS-DESO

Separator substancji ropopochodnych w studni betonowej



Typ separatora	Przepływ nominalny	Średnica przyłączy	Średnica separatora	Wysokość separatora	Wysokość wlotu	Waga
	Qn	DN	D2	H	H1	G
	[l/s]	[mm]	[mm]	[mm]	[mm]	[kg]
<b>BS-DESO 1,5</b>	1,5	110	1000	2240	1230	2 800
<b>BS-DESO 3</b>	3	110	1000	2270	1260	2 800
<b>BS-DESO 6</b>	6	160	1000	2425	1340	2 800
<b>BS-DESO 10</b>	10	160	1200	2470	1360	4 400
<b>BS-DESO 15</b>	15	200	1200	2710	1510	4 500
<b>BS-DESO 20</b>	20	200	1500	2660	1460	5 700
<b>BS-DESO 30</b>	30	250	1500	2860	1560	5 700
<b>BS-DESO 40</b>	40	315	2000	2895	1480	9 600
<b>BS-DESO 50</b>	50	315	2000	3075	1660	10 100
<b>BS-DESO 65</b>	65	315	2000	3575	2160	12 000
<b>BS-DESO 80</b>	80	315	2500	3125	1710	17 500
<b>BS-DESO 100</b>	100	315	2500	3525	2110	17 900
<b>BS-DESO 125</b>	125	400	2500	4210	2610	20 000
<b>BS-DESO 150</b>	150	400	3000	3810	2210	19 500
<b>BS-DESO 200</b>	200	400	3000	3810	2210	20 900
<b>BS-DESO 250</b>	250	500	3000	3910	2210	21 000
<b>BS-DESO 300</b>	300	500	3000	3910	2210	21 100

Możliwe są także indywidualne rozwiązania, gwarantujące większe pojemności i większe przepływy.

DN - średnica przyłączy podana zgodnie z normą PN-EN 858-2, wymaganą średnicę należy zgłosić przy zamówieniu.

### Wyposażenie podstawowe:

- zbiornik monolityczny żelbetowy, wodoszczelny, mrozoodporny, kl. bet. min.C35/45,
- króćce przyłączeniowe wykonane z PE,
- deflektor wykonany z ze stali,
- wkład koalescencyjny,
- właz żeliwny DP 600 [mm] kl. D400.