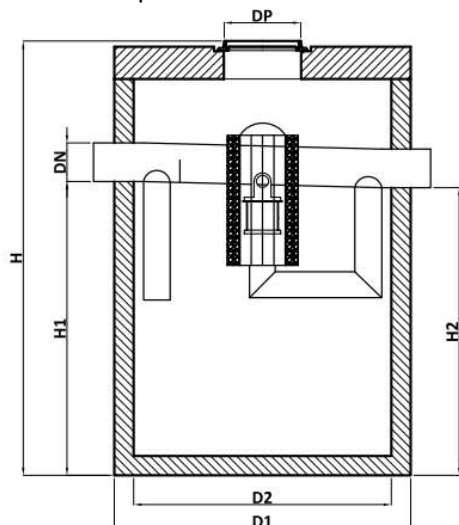


## SEPARATOR KOALESCENCYJNY B-DESO-CB

Separator substancji ropopochodnych w studni betonowej wyposażony w by-pass, zintegrowany z osadnikiem piasku



Typ separatora	Przepływ nom.	Przepływ max.	Poj. osadnika	Średnica przyłączy	Średnica separatora	Wysokość separatora	Wysokość wlotu	Waga
	Qn	Qmax	Vo	DN	D2	H	H1	G
	[l/s]	[l/s]	[l]	[mm]	[mm]	[mm]	[mm]	[kg]
BS-DESO-CB 3/30-600	3	30	600	250	1000	2650	1350	3 000
BS-DESO-CB 3/30-1200	3	30	1200	250	1200	2940	1640	5 000
BS-DESO-CB 3/30-2000	3	30	2000	250	1500	3000	1700	6 500
BS-DESO-CB 6/60-1200	6	60	1200	315	1200	3215	1700	5 000
BS-DESO-CB 6/60-2500	6	60	2500	315	1500	3575	2060	7 500
BS-DESO-CB 10/100-2500	10	100	2500	400	1500	3680	2080	7 500
BS-DESO-CB 10/100-3000	10	100	3000	400	2000	3140	1540	10 100
BS-DESO-CB 15/150-3000	15	150	3000	500	2000	3440	1640	12 000
BS-DESO-CB 20/200-2500	20	200	2500	500	2000	3370	1570	12 000
BS-DESO-CB 20/200-4000	20	200	4000	500	2000	3850	2050	13 000
BS-DESO-CB 30/300-3000	30	300	3000	600	2000	3850	1850	13 000
BS-DESO-CB 30/300-6000	30	300	6000	600	2500	4100	2100	22 000
BS-DESO-CB 40/400-4000	40	400	4000	600	3000	3620	1620	23 000

Możliwe są także indywidualne rozwiązania, gwarantujące większe pojemności i większe przepływy.

DN - średnica przyłączy podana zgodnie z normą PN-EN 858-2, wymaganą średnicę należy zgłosić przy zamówieniu.

### Wyposażenie podstawowe:

- zbiornik monolityczny żelbetowy, wodoszczelny, mrozoodporny, kl. bet. min.C35/45,
- króćce przyłączeniowe wykonane z PE,
- deflektor wykonany ze stali,
- szafa filtracyjna wykonana ze stali kwasoodpornej,
- obejście burzowe (by-pass),
- zintegrowany osadnik piasku,
- właz żeliwny DP 600 [mm] kl. D400.